



# VEGAS 7

## МОТОБЛОК БЕНЗИНОВЫЙ

АРТИКУЛ: 440 10 6505

EAN8-20007775

РЕЛИЗ: 09.2015

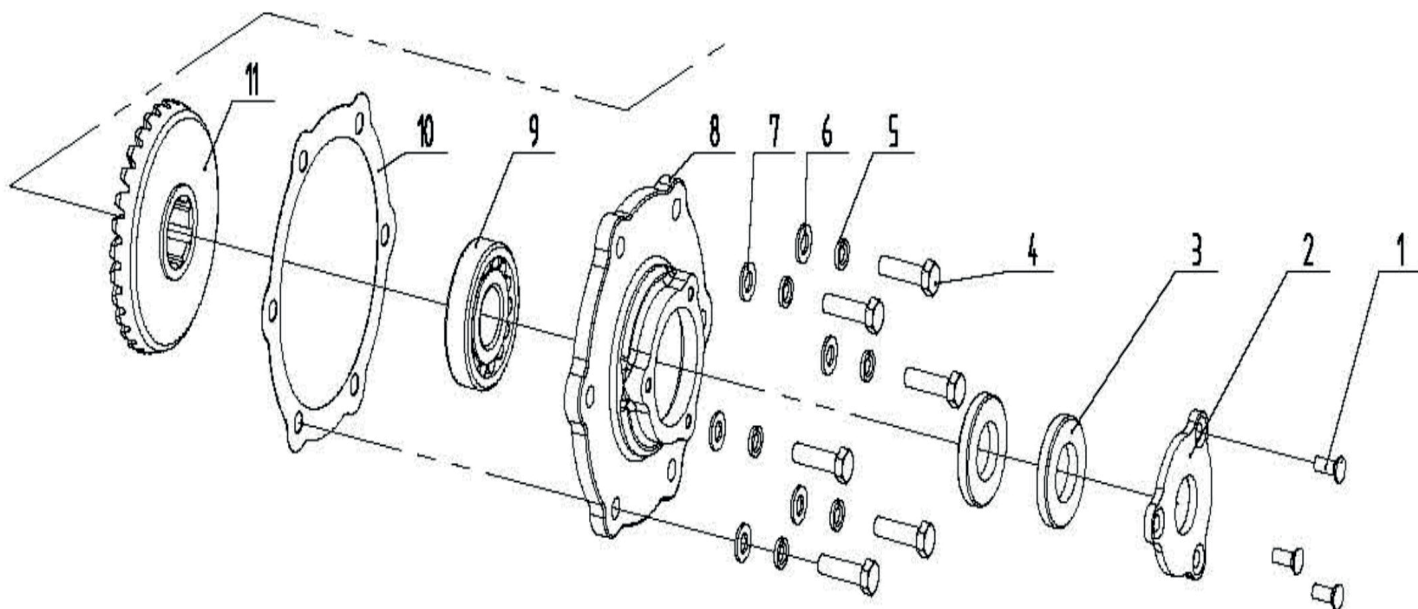
**ДЕТАЛИРОВКА ИЗДЕЛИЯ**

***PATRIOT***

АРТИКУЛ: 440 10 6505

**РЕДУКТОР**

СХЕМА А

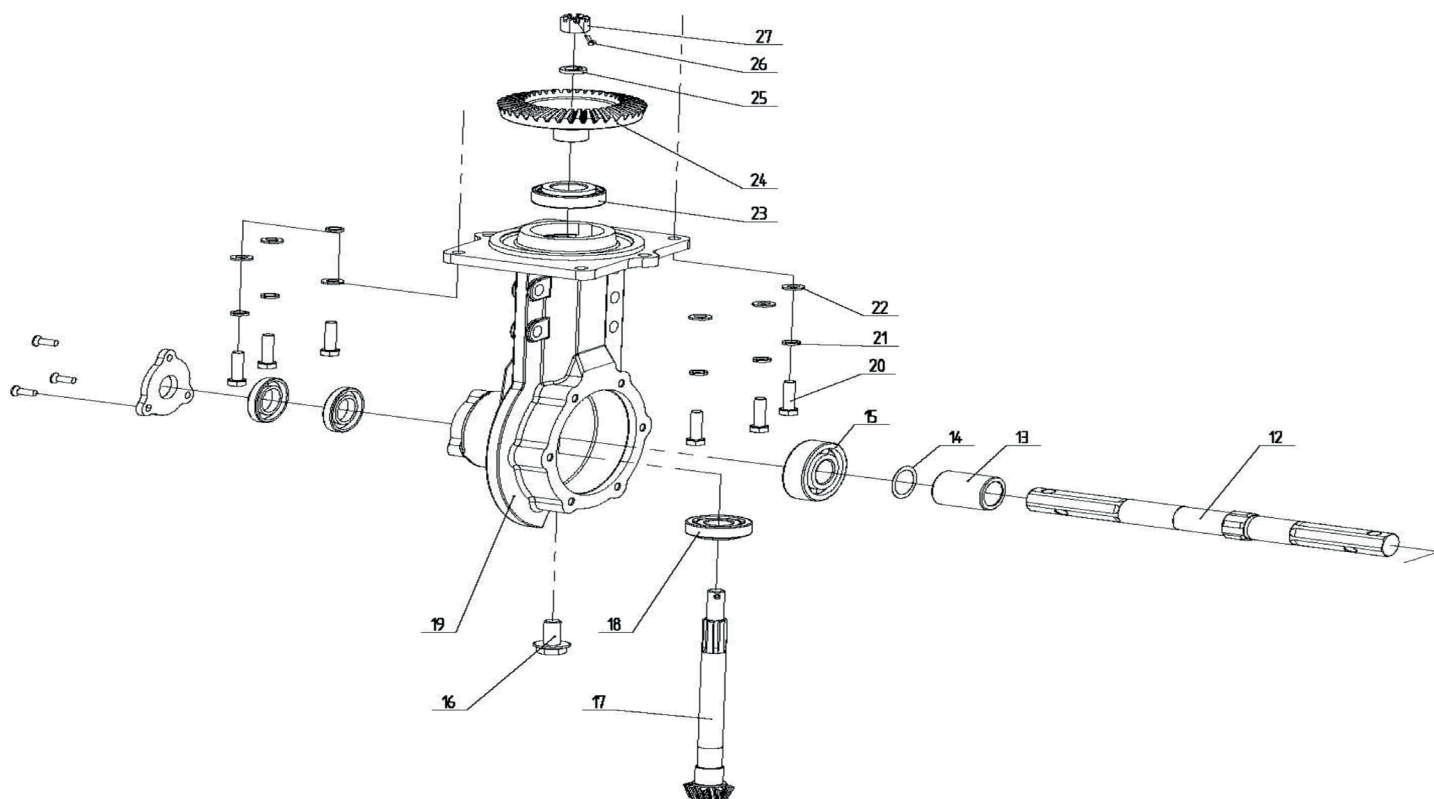


| #    | АРТИКУЛ   | ОПИСАНИЕ                  | КОЛ-ВО |
|------|-----------|---------------------------|--------|
| A 1  | 004513893 | Болт М6х12                | 3      |
| A 2  | 004513894 | Задняя пластина редуктора | 1      |
| A 3  | 004513895 | Сальник 25*47*7           | 1      |
| A 4  | 004513896 | Болт М6х25                | 6      |
| A 5  | 004513897 | Шайба Ф8                  | 6      |
| A 6  | 004513898 | Шайба Ф8                  | 6      |
| A 7  | 004513899 | Шайба Ф8                  | 3      |
| A 8  | 004513900 | Крышка                    | 1      |
| A 9  | 004513901 | Подшипник 30305           | 1      |
| A 10 | 004513902 | Уплотнительная прокладка  | 1      |
| A 11 | 004513903 | Шестерня                  | 1      |

АРТИКУЛ: 440 10 6505

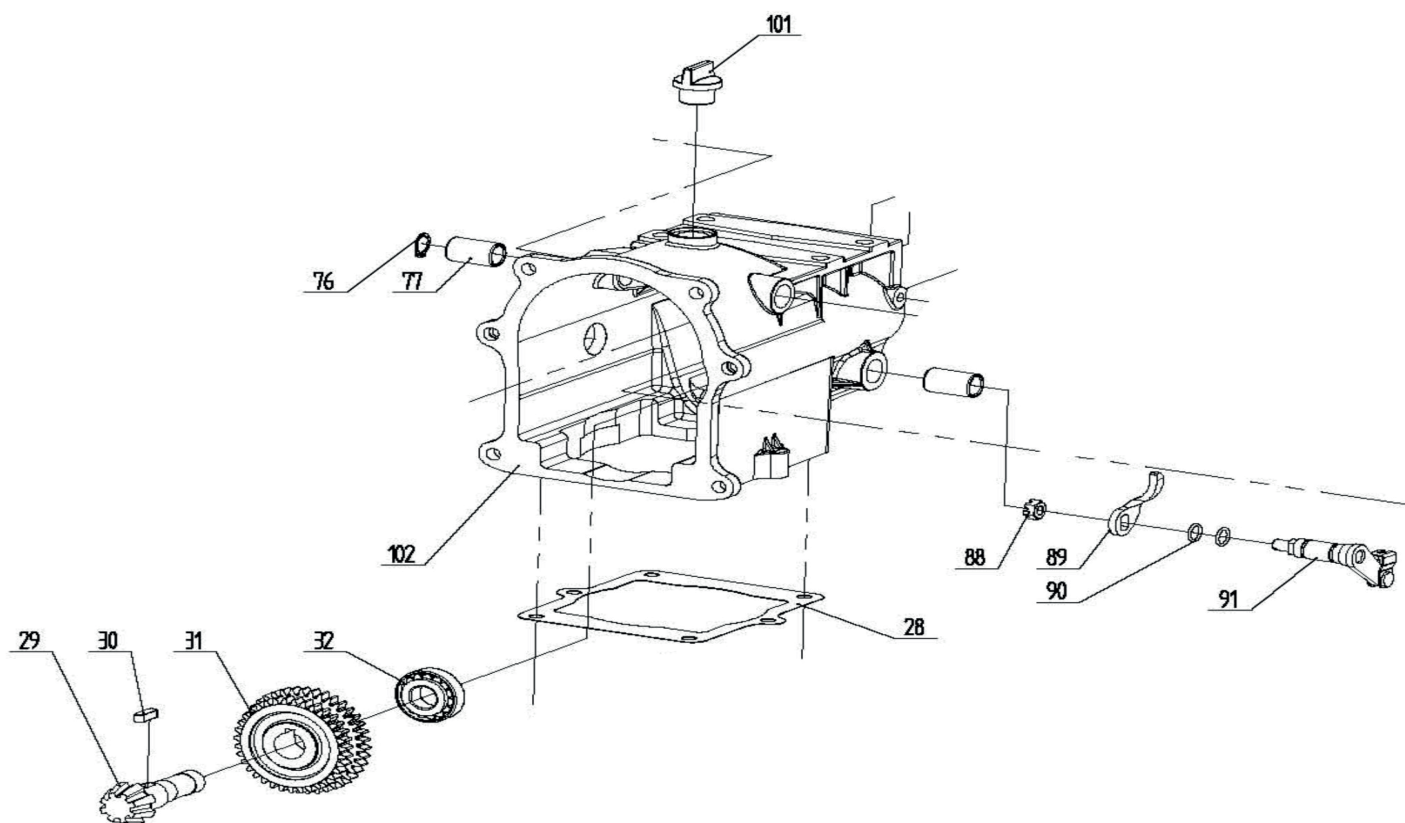
**РЕДУКТОР**

СХЕМА В



| #       | АРТИКУЛ   | ОПИСАНИЕ                      | КОЛ-ВО |
|---------|-----------|-------------------------------|--------|
| B12-B27 | 004511291 | Редуктор в сборе              | 1      |
| B12     | 004513904 | Выходной вал                  | 1      |
| B13     | 004513905 | Втулка выходного вала         | 1      |
| B14     | 004513906 | Шайба                         | 1      |
| B15     | 004513907 | Подшипник 6305                | 1      |
| B16     | 004513908 | Сливной болт                  | 1      |
| B17     | 004513909 | Вал привода                   | 1      |
| B18     | 004513910 | Подшипник 30204               | 1      |
| B19     | 004513911 | Корпус редуктора              | 1      |
| B20     | 004513912 | Болт М8*30                    | 6      |
| B21     | 004513913 | Гровер Ф8                     | 6      |
| B22     | 004513914 | Шайба Ф8                      | 6      |
| B23     | 004513915 | Подшипник 30205               | 1      |
| B24     | 004513916 | Приводная коническая шестерня | 1      |
| B25     | 004513917 | Шайба Ф12                     | 1      |
| B26     | 004513918 | Шплинт 2.5*30                 | 1      |
| B27     | 004513919 | Гайка М12                     | 1      |

АРТИКУЛ: 440 10 6505  
**КОРОБКА ПЕРЕДАЧ (КПП)**  
 СХЕМА С

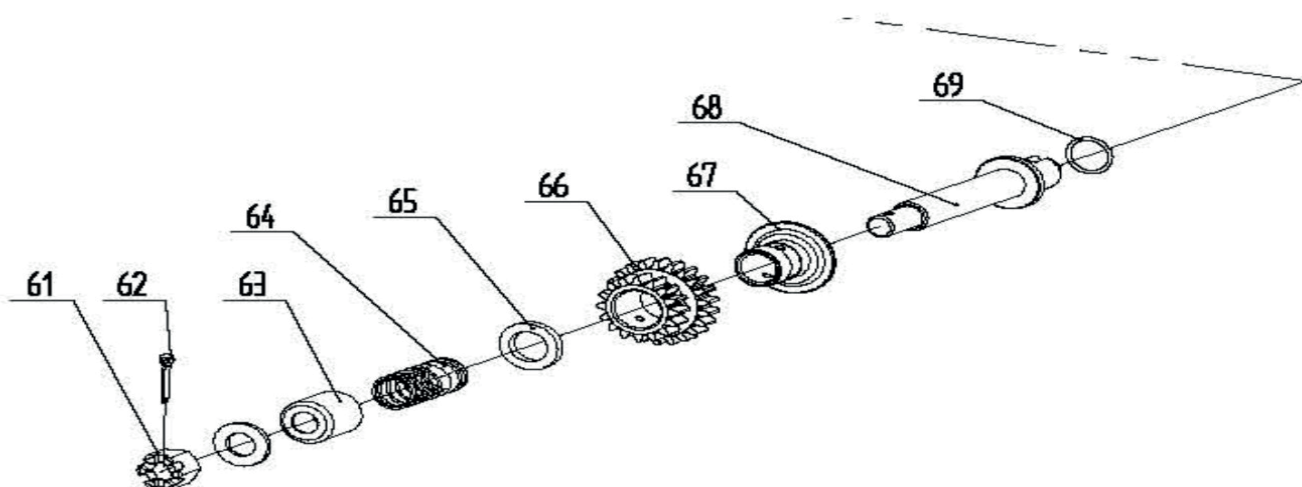


| #     | АРТИКУЛ   | ОПИСАНИЕ                      | КОЛ-ВО |
|-------|-----------|-------------------------------|--------|
| С 28  | 004513920 | Уплотнительная прокладка      | 1      |
| С 29  | 004511292 | Червяк шестерни               | 1      |
| С 30  | 004513921 | Замок А6*6*20                 | 1      |
| С 31  | 004511293 | Шестерня двойная              | 1      |
| С 32  | 004513922 | Подшипник 30203               | 1      |
| С 88  | 004513923 | Гайка М8                      | 1      |
| С 89  | 004513924 | Вилка включения заднего хода  | 1      |
| С 90  | 004513925 | Уплотнительная прокладка      | 2      |
| С 91  | 004513926 | Вал включения задней передачи | 1      |
| С 102 | 004513927 | Корпус коробки передач КПП    | 1      |
| С 77  | 004513928 | Втулка                        | 1      |
| С 76  | 004513929 | Шайба Ф14                     | 1      |
| С 101 | 004513930 | Пробка маслозаливная          | 1      |

АРТИКУЛ: 440 10 6505

**ВАЛ ПРИВОДА ЗАДНЕГО ХОДА**

СХЕМА D

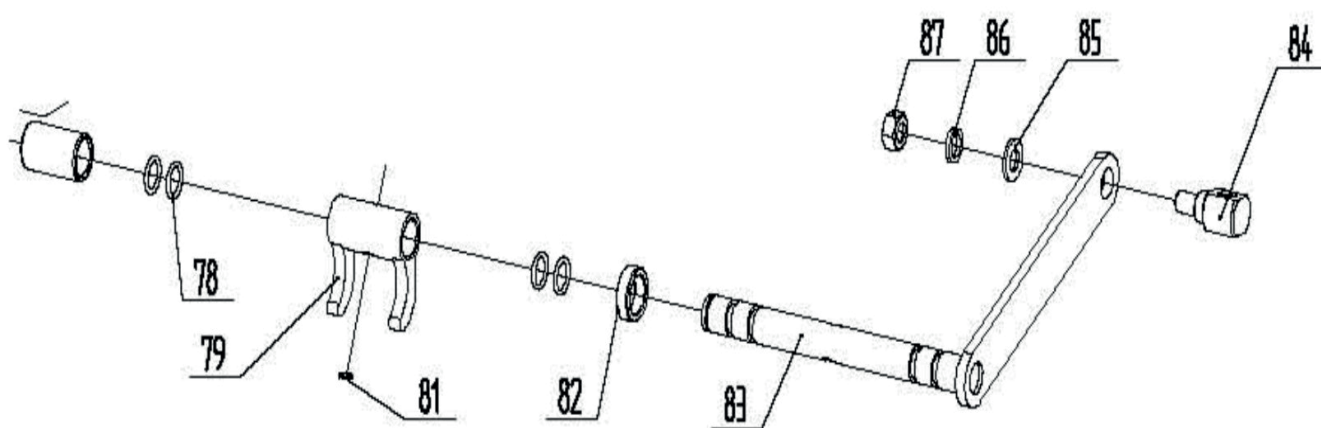


| #    | АРТИКУЛ   | ОПИСАНИЕ                     | КОЛ-ВО |
|------|-----------|------------------------------|--------|
| D 61 | 004513931 | Гайка М12                    | 1      |
| D 62 | 004513932 | Шплинт 2,5х30                | 1      |
| D 63 | 004513933 | Втулка                       | 1      |
| D 64 | 004513934 | Пружина                      | 1      |
| D 65 | 004513935 | Опора пружины                | 1      |
| D 66 | 004511294 | Шестерня заднего хода        | 1      |
| D 67 | 004513936 | Упорная пластина             | 1      |
| D 68 | 004513937 | Вал заднего хода             | 1      |
| D 69 | 004513938 | Уплотнительное кольцо Ф18*18 | 1      |

АРТИКУЛ: 440 10 6505

**СЦЕПЛЕНИЕ**

СХЕМА Е

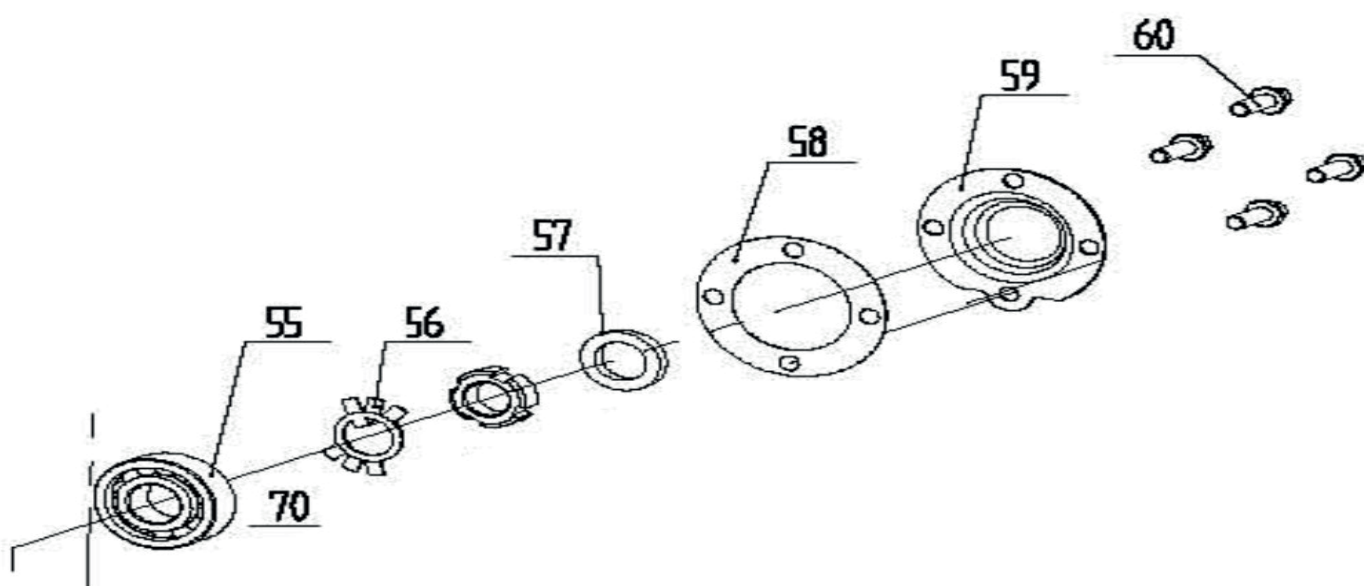


| #    | АРТИКУЛ   | ОПИСАНИЕ                         | КОЛ-ВО |
|------|-----------|----------------------------------|--------|
| E 78 | 004513939 | Уплотнительное кольцо Ф10.2*2.15 | 4      |
| E 79 | 004513940 | Вилка сцепления                  | 1      |
| E 81 | 004513941 | Шплинт 1.6*20                    | 1      |
| E 82 | 004513942 | Втулка                           | 1      |
| E 83 | 004513943 | Привод вилки сцепления           | 1      |
| E 84 | 004513944 | Циксатор троса сцепления         | 1      |
| E 85 | 004513945 | Шайба Ф8                         | 1      |
| E 86 | 004513946 | Гровер Ф8                        | 1      |
| E 87 | 004513947 | Гайка М8                         | 1      |

Артикул: 440 10 6505

**СЦЕПЛЕНИЕ**

СХЕМА F

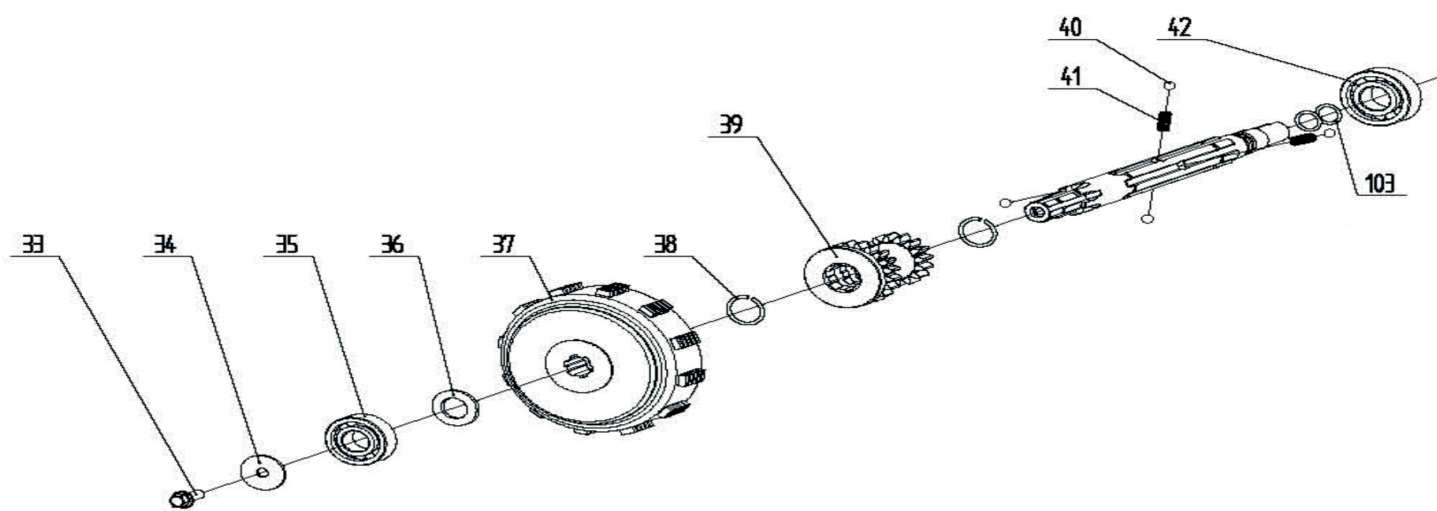


| #    | Артикул   | Описание                   | Кол-во |
|------|-----------|----------------------------|--------|
| F 55 | 004513948 | Подшипник                  | 1      |
| F 56 | 004513949 | Стопор подшипника Ф16      | 1      |
| F 57 | 004513950 | Сальник Ф40х6              | 1      |
| F 58 | 004513951 | Уплотнительная прокладка   | 1      |
| F 59 | 004513952 | Пластина сальника          | 1      |
| F 60 | 004513953 | Болт крпления крышки М6х12 | 1      |
| E 70 | 004513954 | Шплинт А5х10               | 1      |

АРТИКУЛ: 440 10 6505

**СЦЕПЛЕНИЕ**

СХЕМА G



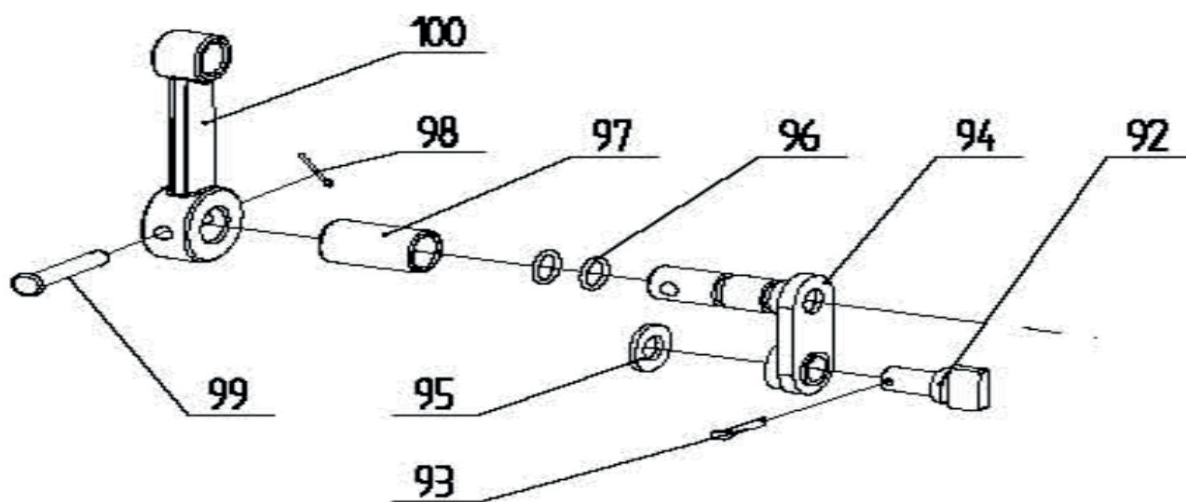
| #     | АРТИКУЛ   | ОПИСАНИЕ                     | КОЛ-ВО |
|-------|-----------|------------------------------|--------|
| G 33  | 004513955 | Болт М6х20                   | 1      |
| G 34  | 004513956 | Шайба 6,5х22,2               | 1      |
| G 35  | 004513957 | Подшипник 6202               | 1      |
| G 36  | 004513958 | Шайба                        | 1      |
| G 37  | 004511295 | Диск сцепления               | 1      |
| G 38  | 004513959 | Кольцо 20х2                  | 1      |
| G 39  | 004513960 | Шестерня                     | 1      |
| G 40  | 004513961 | Пружина                      | 1      |
| G 41  | 004513962 | Фиксатор                     | 1      |
| G 42  | 004513963 | Подшипник 6203               | 1      |
| G 103 | 004513964 | Уплотнительное кольцо 12,5х2 | 2      |



АРТИКУЛ: 440 10 6505

**ПРИВОД ПЕРЕКЛЮЧЕНИЯ ПЕРЕДАЧ КПП**

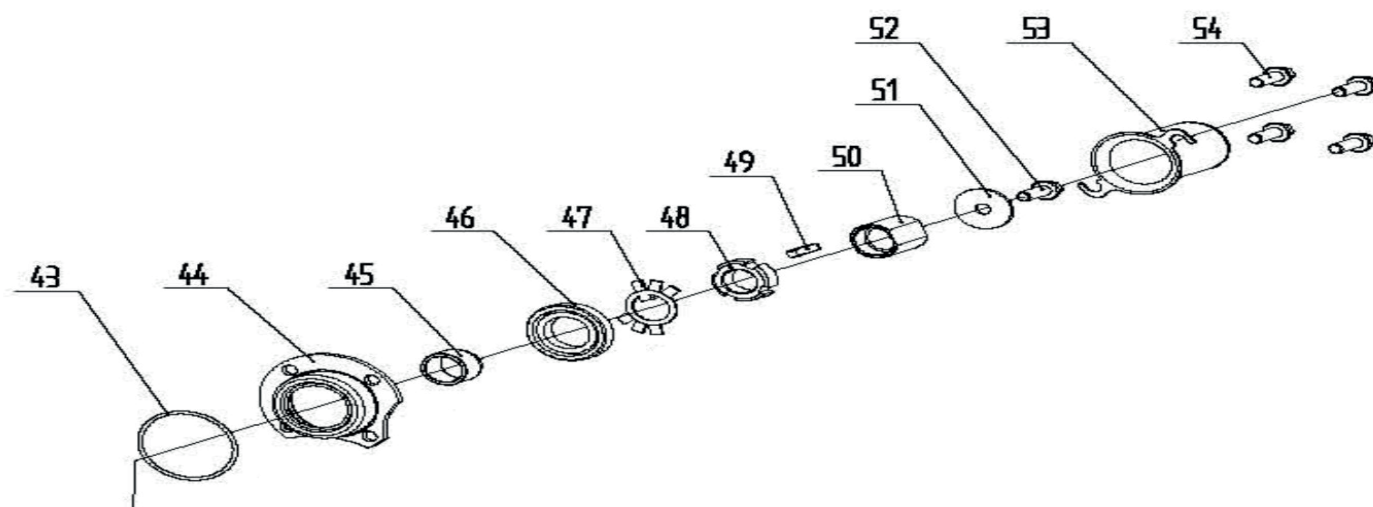
СХЕМА Н



| #     | АРТИКУЛ   | ОПИСАНИЕ                         | КОЛ-ВО |
|-------|-----------|----------------------------------|--------|
| Н 92  | 004513965 | Крепление троса КПП              | 1      |
| Н 93  | 004513966 | Шплинт 1,6x20                    | 1      |
| Н 94  | 004513967 | Вал                              | 1      |
| Н 95  | 004513968 | Прокладка Ф8                     | 1      |
| Н 96  | 004513969 | Уплотнительное кольцо Ф10.2*2.15 | 2      |
| Н 97  | 004513970 | Втулка                           | 1      |
| Н 98  | 004513971 | Шплинт 1,6x20                    | 1      |
| Н 99  | 004513972 | Палец В6x40                      | 1      |
| Н 100 | 004513973 | Привод рукоятки КПП              | 1      |

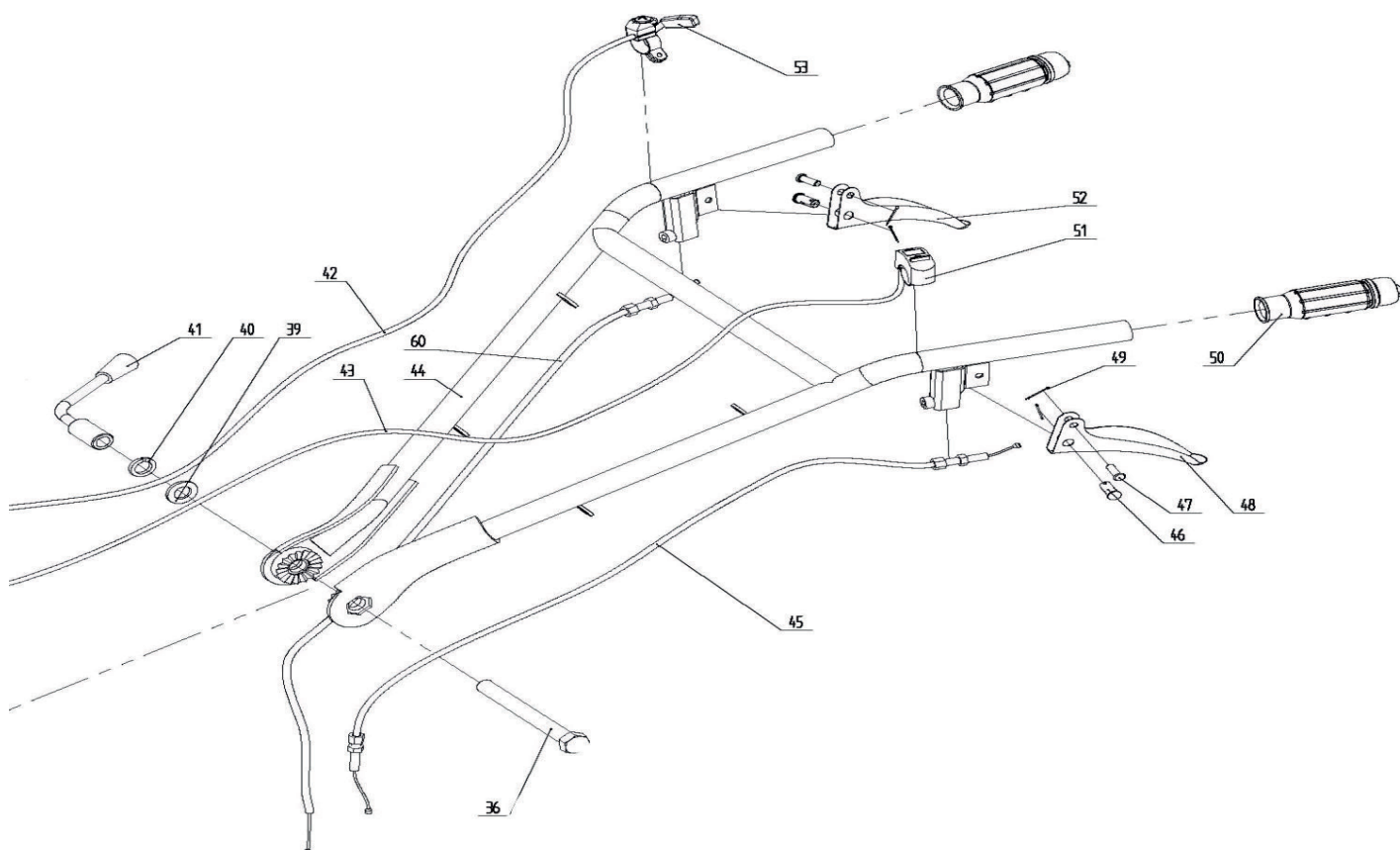
АРТИКУЛ: 440 10 6505

СХЕМА J



| #    | АРТИКУЛ   | ОПИСАНИЕ                        | КОЛ-ВО |
|------|-----------|---------------------------------|--------|
| J 43 | 004513974 | Уплотнительное кольцо Ф37.5*1.8 | 1      |
| J 44 | 004513975 | Шайба                           | 1      |
| J 45 | 004513976 | Втулка                          | 1      |
| J 46 | 004513977 | Сальник Ф20*Ф35*7               | 1      |
| J 47 | 004513978 | Стопорное кольцо Ф16            | 1      |
| J 48 | 004513979 | Круглая гайка М16               | 1      |
| J 49 | 004513980 | Шплинт А5*5*20                  | 1      |
| J 50 | 004513981 | Втулка                          | 1      |
| J 51 | 004513982 | Шайба Ф6.5*Ф22*2                | 1      |
| J 52 | 004513983 | Болт М6х20                      | 1      |
| J 53 | 004513984 | Зажитный кожух вала             | 1      |
| J 54 | 004513985 | Болт М6х12                      | 4      |

АРТИКУЛ: 440 10 6505  
**РУЛЬ С ЭЛЕМЕНТАМИ УПРАВЛЕНИЯ**  
 СХЕМА К

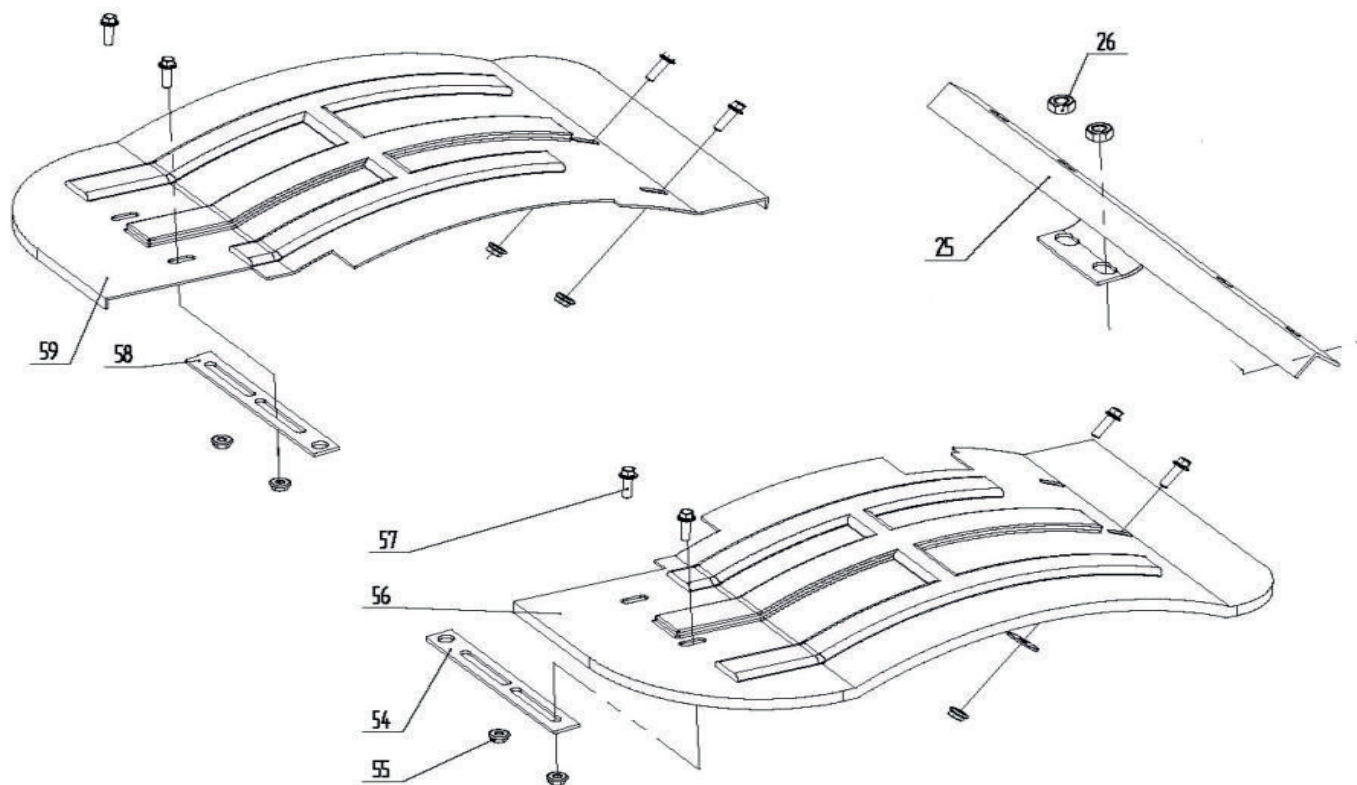


| #       | АРТИКУЛ   | ОПИСАНИЕ                            | КОЛ-ВО |
|---------|-----------|-------------------------------------|--------|
| K39     | 004513986 | Шайба Ф16                           | 1      |
| K40     | 004513987 | Гровер Ф16                          | 1      |
| K41     | 004513988 | Фиксирующая рукоятка                | 1      |
| K43     | 004513989 | Провод включения                    | 1      |
| K44     | 004511297 | Руль                                | 1      |
| K36     | 004513990 | Болт М16х150                        | 1      |
| K45     | 004511299 | Трос сцепления                      | 1      |
| K46     | 004513991 | Фиксирующий шплинт                  | 1      |
| K47     | 004513992 | Фиксирующий шплинт                  | 1      |
| K48     | 004511300 | Рукоятка сцепления                  | 1      |
| K49     | 004513993 | Шпилька                             | 2      |
| K50     | 004511301 | Рукоятка (резиновая)                | 2      |
| K51     | 004511302 | Выключатель                         | 1      |
| K52     | 004511303 | Рукоятка заднего хода               | 1      |
| K53,K42 | 004511304 | Рукоятка газа с тросом газа в сборе | 1      |
| K60     | 004511298 | Трос привода задней скорости        | 1      |

АРТИКУЛ: 440 10 6505

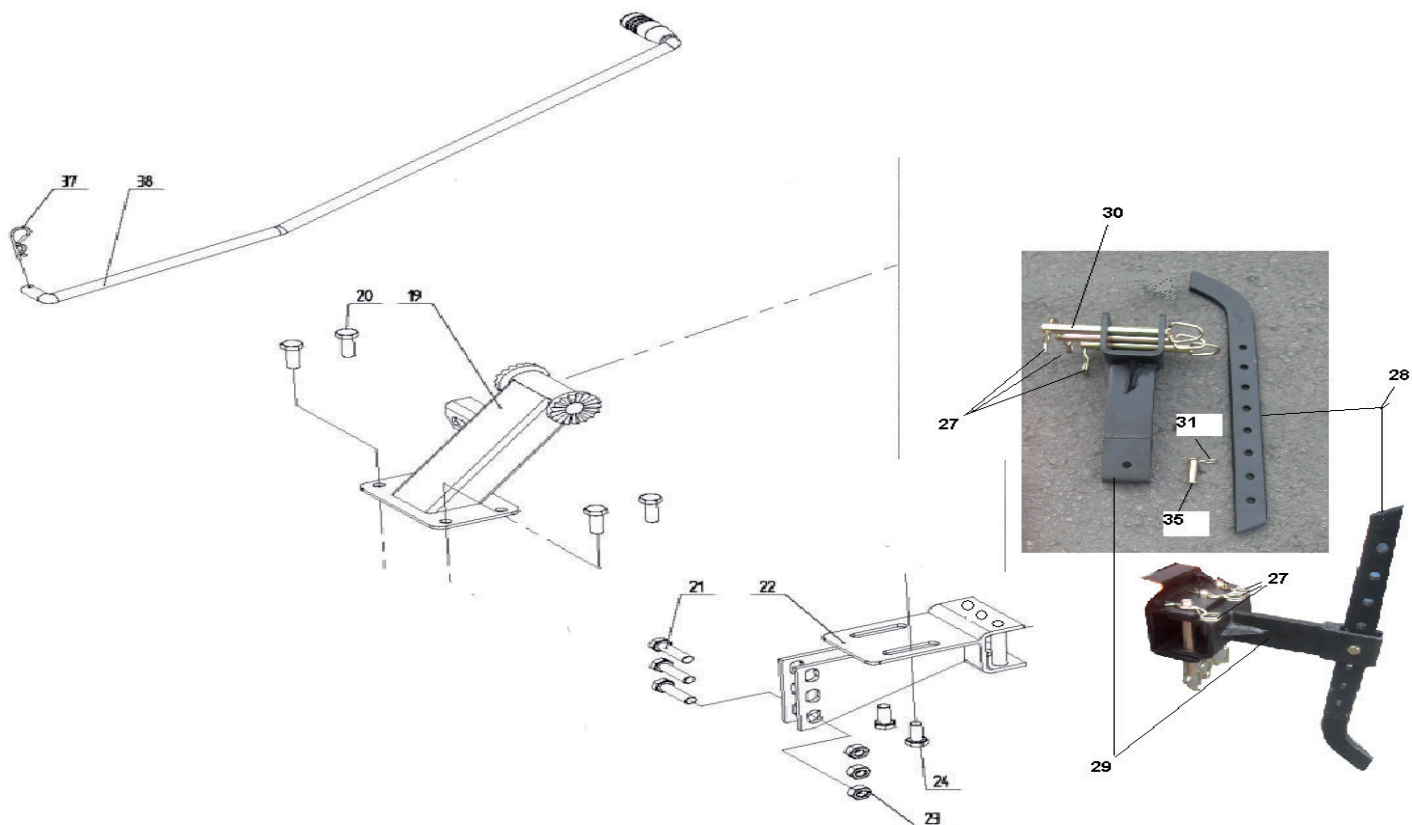
**КРЫЛЬЯ**

СХЕМА L



| #    | АРТИКУЛ   | ОПИСАНИЕ                      | КОЛ-ВО |
|------|-----------|-------------------------------|--------|
| L 54 | 004513994 | Планка крепления крыла левая  | 1      |
| L 55 | 004513995 | Гайка                         | 8      |
| L 56 | 004513996 | Крыло левое                   | 1      |
| L 57 | 004513997 | Болт М6х16                    | 8      |
| L 58 | 004513998 | Планка крепления крыла правая | 1      |
| L 59 | 004513999 | Крыло правое                  | 1      |
| L 25 | 004514000 | Кронштейн крепления крыльев   | 1      |
| L 26 | 004514001 | Гайка М10                     | 2      |

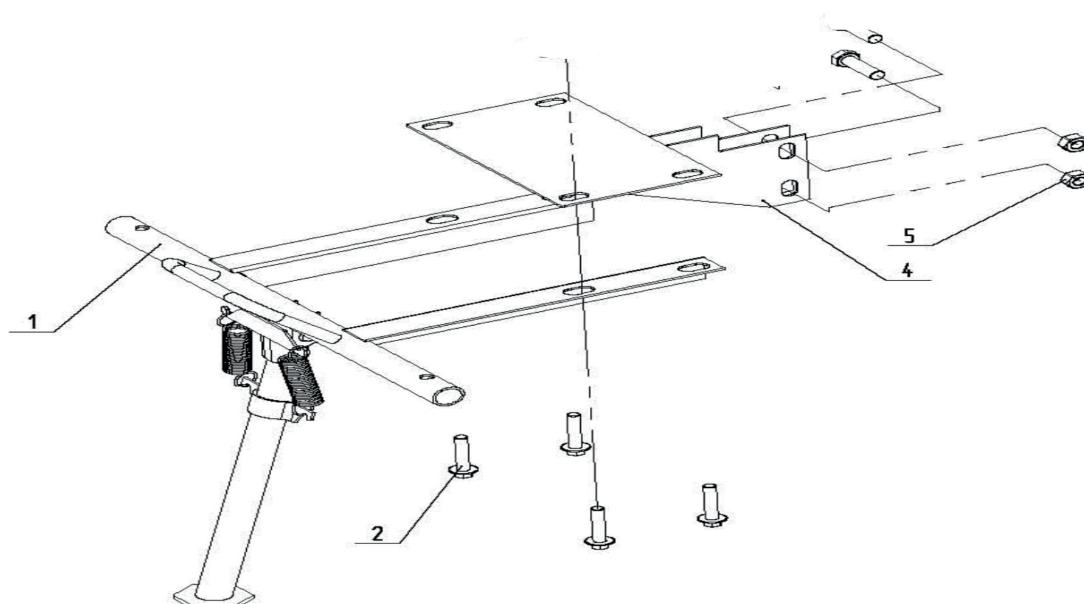
АРТИКУЛ: 440 10 6505  
**НАВЕСНОЕ ОБОРУДОВАНИЕ**  
 СХЕМА М



| #    | АРТИКУЛ   | ОПИСАНИЕ                        | КОЛ-ВО |
|------|-----------|---------------------------------|--------|
| M 19 | 004514002 | Балка крепления руля            | 1      |
| M 20 | 004514003 | Болт М10х30                     | 4      |
| M 21 | 004514004 | Болт М10х35                     | 3      |
| M 22 | 004514005 | Крепление сцепки                | 1      |
| M 23 | 004514006 | Гайка М10                       | 3      |
| M 24 | 004514007 | Болт М10х25                     | 2      |
| M 27 | 004514008 | Шпилька                         | 3      |
| M 28 | 004511311 | Заглубитель(сошник)             | 1      |
| M29  | 004514009 | Кронштейн крепления заглубителя | 1      |
| M30  | 004514010 | Фиксирующий палец               | 3      |
| M31  | 004514011 | Шпилька Ф20                     | 1      |
| M 37 | 004514012 | Шпилька Ф10                     | 1      |
| M 38 | 004511313 | Рычаг КПП                       | 1      |

АРТИКУЛ: 440 10 6505

СХЕМА N

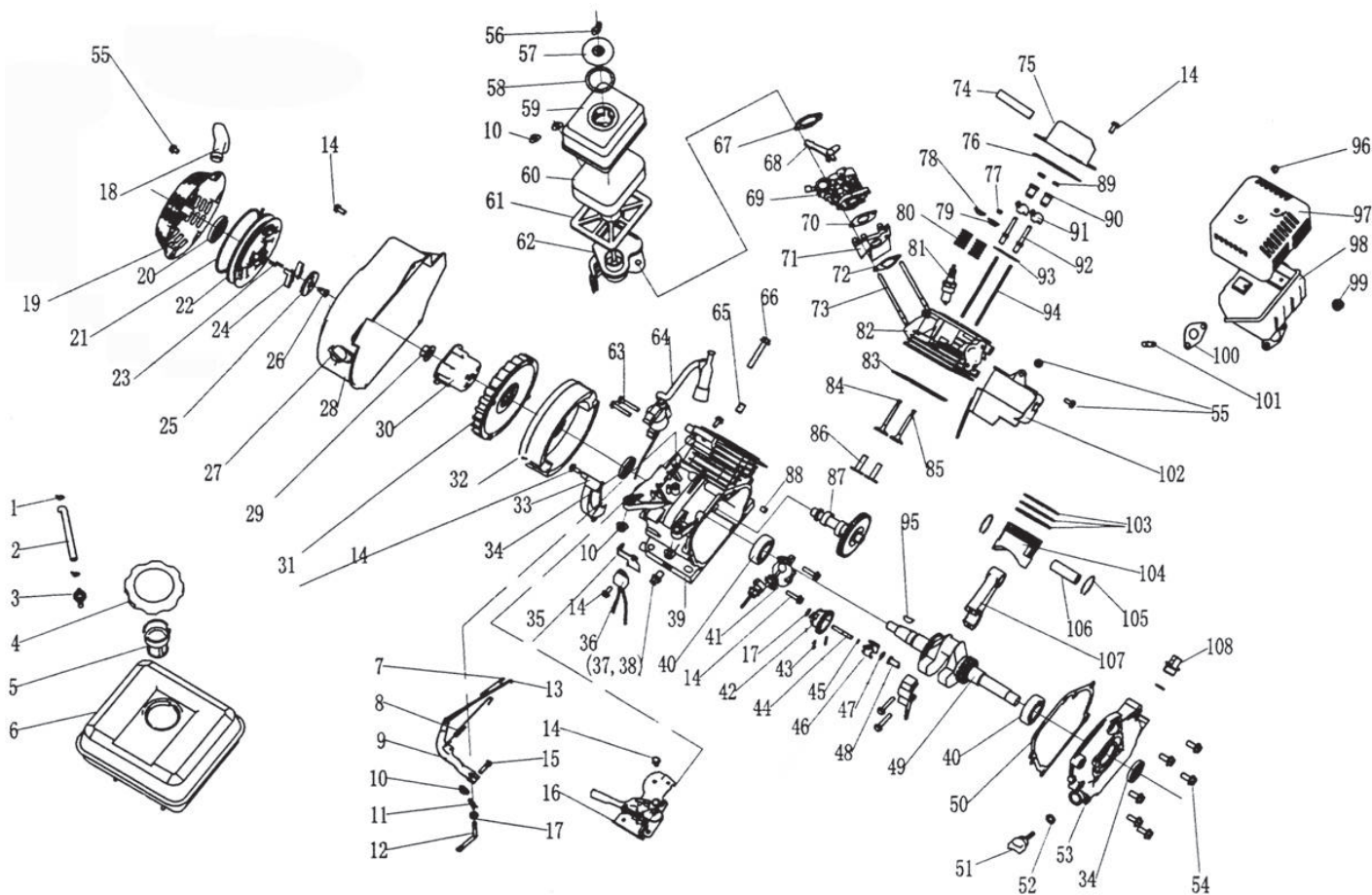


| #   | АРТИКУЛ   | ОПИСАНИЕ            | КОЛ-ВО |
|-----|-----------|---------------------|--------|
| N 1 | 004514013 | Подножка в сборе    | 1      |
| N 2 | 004514014 | Болт М8х40          | 6      |
| N 4 | 004514015 | Кронштейн крепления | 1      |
| N 5 | 004514016 | Гайка М10           | 6      |

АРТИКУЛ: 440 10 6505

**ДВИГАТЕЛЬ**

СХЕМА О



| #   | АРТИКУЛ   | ОПИСАНИЕ                                | КОЛ-ВО |
|-----|-----------|---|--------|
| O1  | 004515190 | Зажим топливной трубки                  | 2      |
| O2  | 004515191 | Топливная трубка                        | 1      |
| O3  | 004515192 | Соединитель топливной трубки с баком    | 1      |
| O4  | 004515193 | Крышка топливного бака                  | 1      |
| O5  | 004515194 | Сетчатый фильтр                         | 1      |
| O6  | 004515195 | Топливный бак                           | 1      |
| O7  | 004515196 | Возвратная пружина дроссельной заслонки | 1      |
| O8  | 004515197 | Возвратная пружина дроссельной заслонки | 1      |
| O9  | 004515198 | Рычаг регулятора                        | 1      |
| O10 | 004515199 | Гайка М6                                | 3      |
| O11 | 004515200 | Шплинт                                  | 1      |
| O12 | 004515201 | Ось рычага регулятора                   | 1      |
| O13 | 004515202 | Штанга регулятора                       | 1      |
| O14 | 004515203 | Болт М6х12                              | 6      |
| O15 | 004515204 | Болт М6х21                              | 1      |
| O16 | 004515205 | Регулятор оборотов                      | 1      |
| O17 | 004515206 | Шайба                                   | 2      |
| O18 | 004515207 | Рукоятка запуска стартера               | 1      |
| O19 | 004515208 | Крышка стартера                         | 1      |
| O20 | 004515209 | Пружина стартера                        | 1      |
| O21 | 004515210 | Катушка стартера                        | 1      |
| O22 | 004515211 | Шнур запуска стартера                   | 1      |
| O23 | 004515212 | Возвратная пружина                      | 2      |



АРТИКУЛ: 440 10 6505

**ДВИГАТЕЛЬ**

СХЕМА О

| #       | АРТИКУЛ   | ОПИСАНИЕ  | КОЛ-ВО |
|---------|-----------|---|--------|
| O24     | 004515213 | Храповик  | 2      |
| O25     | 004515214 | Опора храповика                                   | 1      |
| O26     | 004515215 | Винт  | 1      |
| O18-O26 | 004515216 | Стартер в сборе                                   | 1      |
| O27     | 004515217 | Выключатель двигателя                             | 1      |
| O28     | 004515218 | Пыльник стартера                                  | 1      |
| O29     | 004515219 | Гайка   | 1      |
| O30     | 004515220 | Стакан стартера                                   | 1      |
| O31     | 004515221 | Крыльчатка  | 1      |
| O32     | 004515222 | Маховик   | 1      |
| O33     | 004515223 | Отвод   | 1      |
| O34     | 004515224 | Сальник 25x41,25x6                                | 2      |
| O35     | 004515225 | Пластина опорная                                  | 1      |
| O36     | 004515226 | Датчик масла                                      | 1      |
| O37     | 004515227 | Сливной болт                                      | 2      |
| O38     | 004515228 | Шайба сливного болта 10x15x1,2                    | 2      |
| O39     | 004515229 | Картер  | 1      |
| O40     | 004515230 | Подшипник 6205                                    | 2      |
| O41     | 004515231 | Переключатель                                     | 1      |
| O42     | 004515232 | Шестерня регулятора                               | 1      |
| O43     | 004515233 | Шплинт  | 2      |
| O44     | 004515234 | Вал регулятора                                    | 1      |
| O45     | 004515235 | Стопорная кольцо                                  | 1      |
| O46     | 004515236 | Элемент регулятора                                | 2      |
| O42-O46 | 004515237 | Регулятор оборотов двигателя                      | 1      |
| O47     | 004515238 | Шайба 6x15x0,5                                    | 1      |
| O48     | 004515239 | Фиксатор  | 1      |
| O49     | 004515240 | Коленвал  | 1      |
| O50     | 004515241 | Прокладка крышки картера                          | 1      |
| O51     | 004515242 | Пробка  | 1      |
| O52     | 004515243 | Пробка  | 2      |
| O53     | 004515244 | Крышка картера                                    | 1      |
| O54     | 004515245 | Болт М8x32  | 6      |
| O55     | 004515246 | Болт М6x12  | 3      |
| O56     | 004515247 | Гайка М6  | 1      |
| O57     | 004515248 | Крышка воздушного фильтра                         | 1      |
| O58     | 004515249 | Сальник воздушного фильтра                        | 1      |
| O59     | 004515250 | Крышка корпуса фильтра                            | 1      |
| O60     | 004515251 | Фильтрующий элемент                               | 1      |
| O61     | 004515252 | Основание фильтрующего элемента                   | 1      |
| O62     | 004515253 | Коллектор воздушного фильтра                      | 1      |
| O56-O62 | 004515254 | Воздушный фильтр в сборе с коллектором            | 1      |
| O63     | 004515255 | Болт М6x25  | 2      |
| O64     | 004515256 | Катушка зажигания в сборе с колпачком             | 1      |
| O65     | 004515257 | Шплинт Ф10x16                                     | 2      |
| O66     | 004515258 | Болт М8x55  | 4      |
| O67     | 004515259 | Прокладка между карбюратором и воздушным фильтром | 1      |
| O68     | 004515260 | Рачаг дроссельной заслонки                        | 1      |
| O69     | 004515261 | Карбюратор  | 1      |
| O70     | 004515262 | Прокладка карбюратора                             | 1      |
| O71     | 004515263 | Изолятор карбюратора                              | 1      |
| O72     | 004515264 | Прокладка изолятора                               | 1      |
| O73     | 004515265 | Болт  | 2      |





АРТИКУЛ: 440 10 6505

**ДВИГАТЕЛЬ**

СХЕМА О

| #    | АРТИКУЛ   | ОПИСАНИЕ                           | КОЛ-ВО |
|------|-----------|------------------------------------|--------|
| 074  | 004515266 | Трубка сапуна                      | 1      |
| 075  | 004515267 | Крышка головки цилиндра            | 1      |
| 076  | 004515268 | Прокладка крышки головки цилиндра  | 1      |
| 077  | 004515269 | Вращатель клапана                  | 1      |
| 078  | 004515270 | Направляющая втулка                | 1      |
| 079  | 004515271 | Пружина возвратная                 | 1      |
| 080  | 004515272 | Пружина клапана                    | 2      |
| 081  | 841102120 | Свеча зажигания                    | 1      |
| 082  | 004515273 | Головка цилиндра                   | 1      |
| 083  | 004515274 | Прокладка головки цилиндра         | 1      |
| 084  | 004515275 | Клапан впускной                    | 1      |
| 085  | 004515276 | Клапан выпускной                   | 1      |
| 086  | 004515277 | Толкатель клапана                  | 2      |
| 087  | 004515278 | Распредвал                         | 1      |
| 088  | 004515279 | Шплинт 8x14                        | 2      |
| 089  | 004515280 | Гайка                              | 2      |
| 090  | 004515281 | Направляющая стержня               | 2      |
| 091  | 004515282 | Коромысло                          | 2      |
| 092  | 004515283 | Болт                               | 2      |
| 093  | 004515284 | Направляющая пластина              | 1      |
| 094  | 004515285 | Стержень                           | 2      |
| 095  | 004515286 | Шплинт                             | 1      |
| 096  | 004515287 | Винт М5x8                          | 4      |
| 097  | 004515288 | Глушитель в сборе с защитой        | 1      |
| 098  | 004515289 |                                    |        |
| 099  | 004515290 | Гайка М8                           | 2      |
| 0100 | 004515291 | Прокладка глушителя                | 1      |
| 0101 | 004515292 | Болт                               | 2      |
| 0102 | 004515293 | Кожух                              | 1      |
| 0103 | 004515294 | Комплект поршневых колец           | 1      |
| 0104 | 004515295 | Поршень                            | 1      |
| 0105 | 004515296 | Сторопное кольцо поршневого пальца | 2      |
| 0106 | 004515297 | Поршневой палец                    | 1      |
| 0107 | 004515298 | Шатун                              | 1      |
| 0108 | 004515299 | Пробка                             | 1      |

# ***PATRIOT***

Вся текстовая информация, фотографии продукции, представленные в каталоге, под торговой маркой Патриот являются объектом авторского права компании Джи Ти, ООО. Любое использование фотографий, текстов, логотипа на территории РФ и стран СНГ без письменного разрешения компании Джи Ти, ООО запрещено.  
2014 © Patriot™, Patriot Garden®, Patriot Power®, GT LLC, Гарден Трейдинг ООО.

#### ЦЕНТРАЛЬНЫЙ ОФИС:

Мироновская улица, дом 25  
105318, Москва, Россия  
Телефон: 8 (495) 775-02-20

#### ЦЕНТРАЛЬНЫЙ СЕРВИС:

ул. 1-ая Фрезерная, дом 2/1 строение 1  
109202, Москва, Россия  
Телефон: 8 (495) 673-68-98 местный 598  
[service@onlypatriot.com](mailto:service@onlypatriot.com)