

THE ONE

PATRIOT

ИНСТРУКЦИЯ ПО ЭКСПЛУАТАЦИИ

АППАРАТ ДЛЯ СВАРКИ ПЛАСТИКОВЫХ ТРУБ

| PW 150 |

www.onlypatriot.com

НАЗНАЧЕНИЕ	5
ТЕХНИЧЕСКИЕ ХАРАКТЕРИСТИКИ	6
КОМПЛЕКТНОСТЬ	7
УСТРОЙСТВО	8
ИНСТРУКЦИЯ ПО ТЕХНИКЕ БЕЗОПАСНОСТИ	9
СБОРКА И ПОДГОТОВКА К РАБОТЕ	11
СВАРКА	12
ХРАНЕНИЕ, ТЕХНИЧЕСКОЕ ОБСЛУЖИВАНИЕ, УТИЛИЗАЦИЯ	14
ГАРАНТИЙНЫЙ ТАЛОН	15
ГАРАНТИЙНЫЕ ОБЯЗАТЕЛЬСТВА	16
АДРЕСА СЕРВИСНЫХ ЦЕНТРОВ	17
РАСШИФРОВКА СЕРИЙНОГО НОМЕРА	22

Благодарим Вас за приобретение электроинструмента торговой марки «PATRIOT».

ВНИМАНИЕ!

При покупке изделия:

- требуйте проверки его исправности путем пробного включения, а также комплектности согласно комплекту поставки, приведенному в настоящей инструкции;
- убедитесь, что гарантийный талон оформлен должным образом, и содержит дату продажи, штамп магазина и подпись продавца;

Перед первым включением электроинструмента внимательно изучите настоящую инструкцию и строго выполняйте содержащиеся в ней требования в процессе эксплуатации инструмента. Только так вы сможете научиться правильно обращаться с инструментом и избежите ошибок и опасных ситуаций.

Настоящая инструкция по эксплуатации предназначена для изучения и правильной эксплуатации аппарата для сварки пластиковых труб.

ПОМНИТЕ! Электроинструмент является источником повышенной травматической опасности.

1. НАЗНАЧЕНИЕ

1.1. Аппарат для сварки пластиковых труб (далее аппарат АСПТ) предназначен для ручной сварки пластиковых труб и фитингов по принципу муфтовых соединений. Обеспечивает надёжное сваривание методом расплавления поверхности материала трубы – диффузное соединение материала. Свариванию подлежат трубы, изготовленные из пластмассовых материалов, в том числе, армированных, предназначенных для данного типа и метода соединения (инструкции изготовителя трубы). Аппарат АСПТ комплектуется насадками (муфтово-растровыми парами) для соединения труб наружным диаметром 20; 25 и 32 мм. Насадки с тефлоновым покрытием.

1.2. Аппарат АСП рассчитан на работу от однофазной сети переменного тока напряжением 220 В частотой 50 Гц.

1.3. Настоящий инструмент включен в серию инструмента The One, который предназначен только для бытового использования. Избегайте перегрузки электродвигателя и перегрева устройства, делайте перерыв 5 минут после 10 минут работы для охлаждения. Не используйте инструмент для продолжительных работ (допустимое время использования до 2-х часов в сутки с перерывами для полного охлаждения согласно регламенту).

2. ТЕХНИЧЕСКИЕ ХАРАКТЕРИСТИКИ

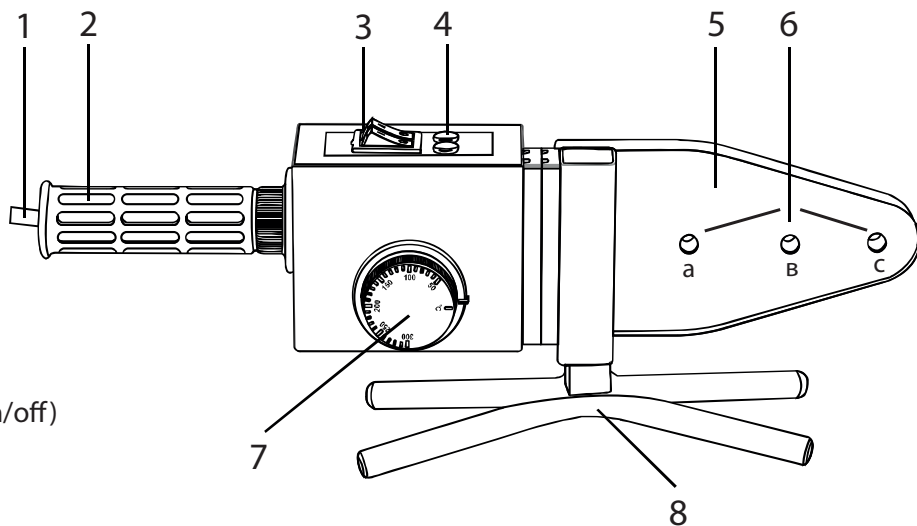
2.1. Основные параметры инструмента приведены в *Таблице 1*.

Модель	PW 150
Напряжение сети питания, В	220
Частота тока, Гц	50
Номинальная потребляемая мощность, Вт	875
Количество режимов нагрева	1
Форма нагревателя	Мечевидный
Максимальная рабочая температура, град.	300
Термостат	+
Размер сменных насадок, мм	20, 25, 32, 40, 50, 63
Масса аппарата без насадок, кг	0,8

2.2. По электробезопасности АСПТ соответствует II классу защиты от поражения электрическим током. В связи с постоянным совершенствованием конструкции и технических характеристик инструмента Patriot оставляет за собой право вносить изменения в конструкцию и комплектацию данного изделия.

3. КОМПЛЕКТНОСТЬ

АППАРАТ ДЛЯ СВАРКИ ПЛАСТИКОВЫХ ТРУБ	1 ШТ.
ШЕСТИГРАННЫЙ КЛЮЧ	1 ШТ.
ОТВЕРТКА.	1 ШТ.
ПОДСТАВКА	1 ШТ.
НАСАДКА Ø 20 ММ	1 ШТ.
НАСАДКА Ø 25 ММ	1 ШТ.
НАСАДКА Ø 32 ММ	1 ШТ.
НАСАДКА Ø 40 ММ	1 ШТ.
НАСАДКА Ø 50 ММ	1 ШТ.
НАСАДКА Ø 63 ММ	1 ШТ.
ИНСТРУКЦИЯ ПО ЭКСПЛУАТАЦИИ	1 ШТ.
МЕТАЛЛИЧЕСКИЙ КЕЙС	1 ШТ.
ГАРАНТИЙНЫЙ ТАЛОН	1 ШТ.



4. УСТРОЙСТВО (Рис. 1)

1. Шнур питания
2. Рукоятка
3. Выключатель питания (on/off)
4. Индикатор
5. Нагревательная панель
6. Отверстия для установки насадок:
 - а. Насадки \varnothing 40 мм и более
 - в. Насадки \varnothing 40 мм и менее
 - с. Насадки \varnothing 20 мм и менее
7. Регулятор температуры
8. Подставка

Рис.1

5. ИНСТРУКЦИЯ ПО ТЕХНИКЕ БЕЗОПАСНОСТИ

5.1. Общие указания по обеспечению безопасности при работе с аппаратом АСПТ.

ПРЕДУПРЕЖДЕНИЕ: не подключайте аппарат АСПТ к сети питания до тех пор, пока внимательно не ознакомитесь с изложенными в «Руководстве» рекомендациями и не изучите все пункты настройки и регулировки аппарата АСПТ.

5.1.1. Ознакомьтесь с техническими характеристиками, назначением и конструкцией вашего аппарата АСПТ.

5.1.2. Чётко выполняйте правила электрической и пожарной безопасности для электрических нагревательных приборов.

5.1.3. Правильно устанавливайте и всегда содержите в рабочем состоянии все защитные устройства, предусмотренные конструкцией вашего аппарата АСПТ.

5.1.4. Позаботьтесь о хорошем освещении рабочего места и свободе передвижения вокруг аппарата АСПТ. Содержите рабочее место в чистоте, не допускайте загромождения посторонними предметами. Не работайте в опасных условиях. Не допускайте использования аппарата АСПТ в помещениях со скользким полом, например, засыпанном опилками или натертом воском.

5.1.5. Запрещается работа аппарата АСПТ в помещениях с относительной влажностью воздуха более 80%.

5.1.6. Дети и посторонние лица должны находиться на безопасном расстоянии от рабочего места.

5.1.7. Используйте только соответствующий рабочий инструмент и сменное оборудование.

5.1.8. Одевайтесь правильно. При работе не надевайте лишние свободную одежду, галстуки и уберите назад длинные волосы. Они могут попасть на горячие узлы и детали аппарата АСПТ. Всегда работайте в нескользящей обуви.

5.1.9. Всегда работайте в проветриваемом помещении. Испарения при нагревании некоторых пластмасс могут вызвать аллергические осложнения (см. техническую документацию завода изготовителя используемой трубы).

5.1.10. Надёжно закрепляйте аппарат АСПТ. Для закрепления используйте струбцину. Для установки применяйте надёжную опору (верстак, рабочий стол и т.п.)

5.1.11. Перед началом любых работ, настройкой или техническим обслуживанием отсоедините вилку шнура питания от розетки сети.

5.1.12. Не оставляйте включенный аппарат АСПТ без присмотра. Прежде чем покинуть рабочее место, выключите

аппарат АСПТ, отсоедините шнур от сети и дождитесь остывания нагревательного элемента, уберите аппарат в индивидуальный ящик.

5.1.13. Нагретые до высокой температуры части при прикосновении к ним вызывают ожоги.

5.1.14. Нарушение изоляции электропроводки, а также отсутствие заземления и ограждения токоведущих частей может привести к электротравмам.

5.1.15. Не допускайте неправильной эксплуатации шнура питания. Не тяните за шнур при отсоединении вилки от розетки. Оберегайте шнур от нагревания, от попадания масла и воды и повреждения об острые кромки.

5.2. Дополнительные указания по обеспечению безопасности при работе с аппаратом АСПТ.

5.2.1. Запрещается изменять конструкцию аппарата АСПТ и его сменного оборудования.

5.2.2. Используйте аппарат АСПТ только по назначению.

5.2.3. Избегайте неудобных положений рук, т. к. при внезапном соскальзывании одна или обе руки могут оказаться рядом с нагревательным элементом. При необходимости используйте специальные перчатки.

5.2.4. Запрещается работа аппарата АСПТ в помещениях, а

также рядом с легковоспламеняющимися, агрессивными и летучими веществами (жидкости, газы и прочие материалы).

5.2.5. Запрещается работать с аппаратом АСПТ, если принимаете лекарства, или находитесь в состоянии алкогольного или наркотического опьянения.

5.2.6. Запрещается контакт частей и узлов аппарата АСПТ с любыми жидкостями.

5.3. Электрические соединения. Требования к шнуру питания

5.3.1. Аппарат АСП подключается к сети с напряжением 220 В частотой 50 Гц.

5.3.2. Для защиты электропроводки от перегрузок на электросчётчике необходимо применять плавкие предохранители или автоматические выключатели.

5.3.3. Запрещается переделывать вилку, если она не входит в розетку. Квалифицированный электрик должен установить соответствующую розетку.

5.3.4. При повреждении шнура питания его должен заменить изготовитель или сертифицированный сервисный центр.

5.3.5. При использовании удлинителей шнура питания убедитесь в его соответствии потребляемой мощности одновременно включенных потребителей.

6. СБОРКА И ПОДГОТОВКА К РАБОТЕ (Рис. 1)

6.1. Из кейса извлеките аппарат АСПТ и установите его на подставку (8), как показано на Рис.1.

6.2. С обеих сторон нагревательной панели (5) установите и через отверстия (6) закрепите парные насадки, необходимые для предстоящей работы. Насадки должны быть чистыми.

Внимание: При монтаже насадок будьте предельно внимательны - тефлоновое покрытие требует аккуратного обращения.

6.3. Насадки необходимо устанавливать так, чтобы наружный диаметр насадки не выходил за поверхность нагревательного элемента. Насадки разного диаметра устанавливаются в разные отверстия. Насадки диаметром 40 мм и более необходимо устанавливать на нагревательном элементе через отверстие (а), насадки диаметром менее 40 мм устанавливаются через отверстие (в), через отверстие (с) устанавливаются насадки диаметром менее 20 мм.

6.2 Подготовка трубы (Рис. 2)

6.2.1 Свариваемые участки трубы должны быть чистыми, обезжиренными, не иметь заусенцев, не иметь деформа-

ций и любых других дефектов. Торец трубы должен быть ровный и строго перпендикулярен стенкам трубы.

6.2.2 Торцевание и резание трубы в размер необходимо выполнять специальными ножницами для резки металлопластиковых и полипропиленовых труб соответствующего типоразмера (не комплектуется). Рекомендуем на торце наружного диаметра трубы снять фаску.

6.2.3 При сваривании армированных (фольгированных) труб необходимо предварительно зачистить участок специальным приспособлением (инструментом) – не комплектуется.

6.2.4 В зависимости от диаметра произведите разметку глубины сварки на конце трубы.



Рис. 2

7. СВАРКА (Рис. 3-4)

7.1. Проверьте надёжность установки и правильность подготовки аппарата АСПТ, свариваемых труб и фитингов.

7.2. Включите аппарат АСПТ. Свечение индикаторной лампочки (4) свидетельствует о включении аппарата АСПТ.

7.3. Для достижения рабочей температуры для нагревательной панели (5) и установленных насадок потребуется некоторое время. Индикаторная лампочка (4) указывает на готовность аппарата АСПТ к работе. Будьте крайне осторожны.

7.4. Как показано на Рис. 3, с минимальным разрывом по времени, сначала установите фитинг, а затем конец трубы в соответствующие насадки. Устанавливайте и плавно проталкивайте фитинг и трубу в насадку на глубину сварки без вращения (Таблица 2).

Таблица 2

Диаметр трубы, мм	Глубина сварки, мм	Время нагрева, сек.	Время соединения, сек.	Время остывания, мин.
20	14	11	4	2
25	16	12	4	2
32	18	14	6	4
40	20	21	6	4
50	23	32	6	4
63	26	42	8	6

Примечание: таблица носит информационный характер при температуре окружающей среды 20°C.

Примечание: насадки к трубам Ø 40,50,63 мм не входят в комплект и приобретаются отдельно.

Внимание: проталкивание трубы в насадку до упора может уменьшить или полностью заплавить внутренний диаметр трубы. Зазор между торцом трубы и упором в насадке должен составлять не менее 1мм.

7.5. Время нагревания (плавления) трубы и фитинга зависит от их диаметра. Отсчет времени начинается после полной установки фитинга и трубы см. в Таблице 2. Оптимальная температура нагревания 260-270°C.

Помните: Перегретые части при монтаже легко деформируются, а недостаточно нагретые не обеспечивают качественного соединения.

Внимание: Для выполнения ответственных работ и получения надёжного и качественного соединения необходимо контролировать температуру нагретых насадок контактным термометром или специальным индикатором – не комплектуется. Корректировку температуры производите регулятором температуры нагрева (7).

Примечание: в связи с большим ассортиментом современных материалов, технологий и заводов-изготовителей перед выбором пластиковых труб и фасонных изделий, уточняйте рекомендации завода-изготовителя о методах и режимах сваривания.

7.6. По истечению времени извлеките фитинг и трубу из насадок, и как показано на *Рис. 4-5*, без осевого поворота введите трубу в муфту фитинга. Для выполнения качественного сваривания монтаж и корректировка, *Рис.6*, не должны превышать времени соединения, см. в *Таблице 2*.

7.7. Обеспечьте неподвижное и фиксированное положение выполненного соединения во время остывания, см. в *Таблице 2*.

7.8. Процесс сваривания пластиковых труб и фасонных изделий является ответственной работой и требует определённых знаний и навыков.

7.9. Рекомендуем перед выполнением ответственных работ произвести пробные соединения пластиковых элементов с последующим анализом качества выполненной сварки. Только после получения стабильных результатов сварки приступайте к выполнению ответственных работ. На *Рис.6* показан разрез сварного соединения. При качественной сварке в месте соединения образуется монолитная масса, и нет шва между наружным диаметром трубы и внутренним диаметром фитинга.



Рис. 3

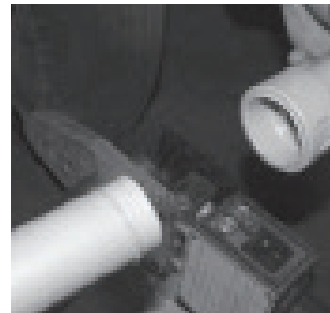


Рис. 4



Рис. 5

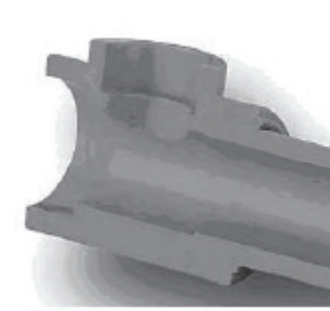


Рис. 6

8. ТЕХНИЧЕСКОЕ ОБСЛУЖИВАНИЕ

По окончании работ очистите и насухо протрите аппарат АСПТ и все его комплектующие. Тефлоновое покрытие требует аккуратного обращения. Не используйте абразивные средства, растворители и другие агрессивные вещества.

8.1. УСЛОВИЯ ХРАНЕНИЯ И ТРАНСПОРТИРОВКИ:

Хранить продукцию необходимо в закрытых или других помещениях с естественной вентиляцией, где колебания температуры и влажность воздуха существенно меньше, чем на открытом воздухе в районах с умеренным и холодным климатом, при температуре не выше +40°C и не ниже -50°C, относительной влажности не более 80% при +25°C, что соответствует условиям хранения 5 по ГОСТ 15150-89.

Транспортировать продукцию можно любым видом закрытого транспорта в упаковке производителя или без нее, с сохранением изделия от механических повреждений, атмосферных осадков, воздействия химически-активных веществ и обязательным соблюдением мер предосторожности при перевозке хрупких грузов, что соответствует условиям перевозки 8 по ГОСТ 15150-89.

Никогда не оставляйте продукцию на срок более 30 и более дней, не подготовив её к хранению.

Срок службы - 3 года, срок хранения - 5 лет.

8.2. КРИТЕРИЙ ПРЕДЕЛЬНОГО СОСТОЯНИЯ.

Критерием предельного состояния инструмента является состояние, при котором его дальнейшая эксплуатация недопусти-

ма или экономически нецелесообразна. Например, чрезмерный износ, коррозия, деформация, старение или разрушение узлов и деталей, или их совокупности при невозможности их устранения в условиях авторизованных сервисных центров оригинальными деталями, или экономическая нецелесообразность проведения ремонта.

Критериями предельного состояния инструмента является:

- глубокая коррозия и трещины на поверхностях несущих и корпусных деталей;

8.3. УТИЛИЗАЦИЯ

Утилизацию аппарата АСПТ, индивидуального кейса, съёмного оборудования производите через специализированные приёмные пункты.

8.4. УСЛОВИЯ РЕАЛИЗАЦИИ

Розничная торговля инструментом и изделиями производится в магазинах, отделах и секциях магазинов, павильонах и киосках, обеспечивающих сохранность продукции, исключающих попадание воды.

При совершении купли продажи лицо осуществляющее продажу товара, проверяет в присутствии покупателя внешний вид товара, его комплектность и работоспособность. По возможности производит отметку в гарантийном талоне, прикладывает гарантийный чек. Предоставляет информацию о организациях выполняющих монтаж, подключение, и адреса сервисных центров.

2016 01 20048945 00001

2016 – год производства

01 – месяц производства

20048945 – индекс модели

00001 – индекс товара