



BR 241Li-h

ДРЕЛЬ-ШУРУПОВЕРТ АККУМУЛЯТОРНАЯ

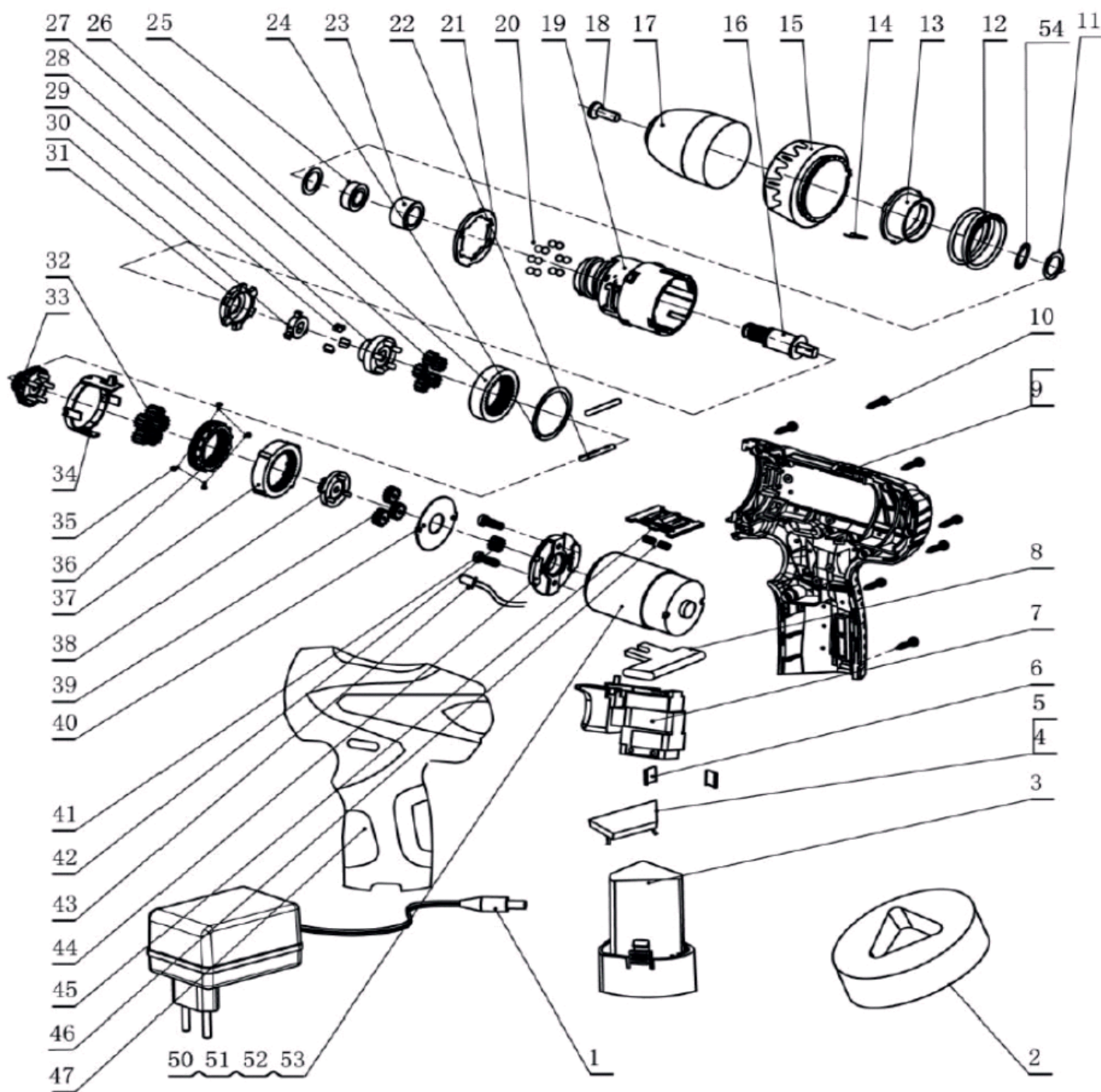
АРТИКУЛ: 180 20 1418

EAN8-20067861

РЕЛИЗ: 04.2017

ДЕТАЛИРОВКА ИЗДЕЛИЯ

PATRIOT



| # | АРТИКУЛ | ОПИСАНИЕ | КОЛ-ВО |
|---|-----------|--------------------------------|--------|
| 1 | 013535131 | Зарядное устройство | 1 |
| 2 | 013535132 | Держатель зарядного устройства | 1 |
| 3 | 013535133 | Аккумуляторная батарея | 2 |
| 4 | 013535134 | Крепеж | 1 |
| 5 | 013535135 | Соединитель | 1 |


**АРТИКУЛ: 180 20 1418
ТАБЛИЦА К СХЕМЕ 1**

| # | АРТИКУЛ | ОПИСАНИЕ | КОЛ-ВО |
|---------------------------|-----------|--|--------|
| 6 | 013535136 | Эластичная вставка | 2 |
| 7 | 013535137 | Выключатель | 1 |
| 8 | 013535138 | Переключатель реверса | 1 |
| 9 | 013535139 | Корпус-правая часть | 1 |
| 10 | 013535140 | Винт | 7 |
| 11 | 013535141 | Регулировочная шайба шпинделя | 2 |
| 12 | 013535142 | Пружина редуктора | 1 |
| 13 | 013535143 | Гайка редуктора | 1 |
| 14 | 013535144 | Эластичная вставка | 1 |
| 15 | 013535145 | Кольцо регулировки режима | 1 |
| 16 | 013535146 | Шпиндель | 1 |
| 17 | 013535147 | Патрон зажимной | 1 |
| 18 | 013535148 | Винт | 1 |
| 19 | 013535149 | Корпус редуктора | 1 |
| 20 | 013535150 | Шар стальной Ф4 | 12 |
| 21 | 013535151 | Регулировочная шайба | 1 |
| 22 | 013535152 | Шплинт Ф3*29,2 | 2 |
| 23 | 013535153 | Втулка | 1 |
| 24 | 013535154 | Уплотнительная шайба | 1 |
| 25 | 013535155 | Подшипник 7601 | 1 |
| 26 | 013535156 | Кольцо с внутренней шестерней | 1 |
| 27 | 013535157 | Планетарные шестерни | 5 |
| 28 | 013535158 | Основание планетарных шестерней | 1 |
| 29 | 013535159 | Штифт блокировки шпинделя | 3 |
| 30 | 013535160 | Фиксатор штифтовой блокировки | 1 |
| 31 | 013535161 | Кольцо лепестковое блокировки шпинделя | 1 |
| 32 | 013535162 | Шестерни планерные второго уровня | 5 |
| 33 | 013535163 | Основание планерных шестерней второго уровня | 1 |
| 34 | 013535164 | Втулка скольжения | 1 |
| 35 | 013535165 | Заклепка | 4 |
| 36 | 013535166 | Кольцо с внутренней шестерней второго уровня | 1 |
| 37 | 013535167 | Кольцо с внутренней шестерней первого уровня | 1 |
| 38 | 013535168 | Основание шестерней | 1 |
| 39 | 013535169 | Планетарные шестерни первого уровня | 3 |
| 40 | 013535170 | Шайба корпуса редуктора | 1 |
| 41 | 013535171 | Винт | 2 |
| 42 | 013535172 | Шестерня электромотора | 1 |
| 43 | 013535173 | Светодиод Ф3 | 1 |
| 44 | 013535174 | Кронштейн электромотора | 1 |
| 45 | 013535175 | кнопка режима скорости | 1 |
| 46 | 013535176 | Пружина | 1 |
| 47 | 013535177 | Корпус-левая часть | 1 |
| 50-53 | 013535178 | Электромотор | 1 |
| 54 | 013535179 | Кольцо шпинделя Ф12 | 1 |
| 11-14, 16,19- 40,54 | 013535180 | Редуктор в сборе | 1 |

PATRIOT

ИЗГОТОВИТЕЛЬ ОСТАВЛЯЕТ ЗА СОБОЙ ПРАВО ВНОСИТЬ ИЗМЕНЕНИЯ В КОНСТРУКЦИЮ И ПРИНЦИПИАЛЬНУЮ СХЕМУ ИЗДЕЛИЯ, НЕ УХУДШАЮЩИЕ ЕГО ХАРАКТЕРИСТИК.

Вся текстовая информация, фотографии продукции, представленные в каталоге, под торговой маркой Патриот являются объектом авторского права компании Джи Ти, ООО. Любое использование фотографий, текстов, логотипа на территории РФ и стран СНГ без письменного разрешения компании Джи Ти, ООО запрещено.

2014 © Patriot™, Patriot Garden®, Patriot Power®, GT LLC, Гарден Трейдинг ООО.

ЦЕНТРАЛЬНЫЙ ОФИС:

Мироновская улица, дом 25

105318, Москва, Россия

Телефон: 8 (495) 902-51-51

ЦЕНТРАЛЬНЫЙ СЕРВИС:

ул. 1-ая Фрезерная, дом 2/1 строение 1

109202, Москва, Россия

Телефон: 8 (495) 673-68-98 местный 598

service@onlypatriot.com