



QB70

НАСОС ПОВЕРХНОСТНЫЙ

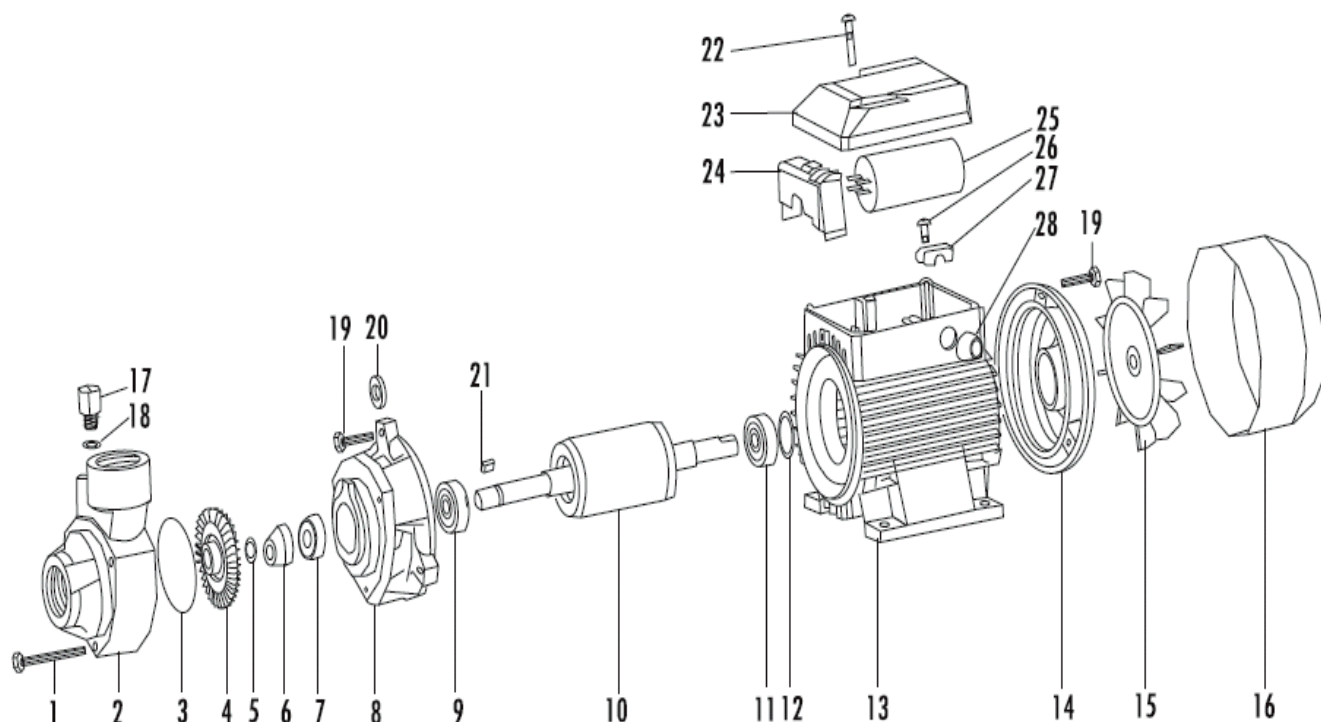
АРТИКУЛ: 315 30 2456

EAN8-20014483

РЕЛИЗ: 05.2016

ДЕТАЛИРОВКА ИЗДЕЛИЯ

PATRIOT



#	АРТИКУЛ	ОПИСАНИЕ	КОЛ-ВО
1	002031178	Винт	4
2	002031179	Корпус помпы/насоса	1
3	002031180	Уплотнительное кольцо корпуса помпы	1
4	002031181	Рабочее колесо/Крыльчатка	1
5	002031182	Стопорное кольцо	1
6	002031183	Сальник механический (вращающийся)	1
7	002031184	Сальник механический	1
8	002031185	Крышка электромотора передняя	1
9	002031186	Подшипник	1
10	002031187	Ротор	1
11	002031188	Подшипник	1
12	002031189	Шайба волновая	1
13	002031190	Корпус электромотора со статором в сборе	1
14	002031191	Крышка электромотора задняя	1
15	002031192	Крыльчатка охлаждения	1
16	002031193	Кожух крыльчатки охлаждения	1
17	002031194	Пробка корпуса помпы	1
18	002031195	Уплотнительное кольцо пробки	1
19	002031196	Винт крышки электромотора	4
20	002031197	Шайба	1
21	002031198	Шпонка вала ротора	1
22	002031199	Винт крышки клеммной коробки	4
23	002031200	Крышка клеммной коробки	1
24	002031201	Клеммная колодка	1
25	002031202	Конденсатор	1
26	002031203	Винт	2
27	002031204	Крепление провода	1
28	002031205	Ввод провода в корпус	1

PATRIOT

ИЗГОТОВИТЕЛЬ ОСТАВЛЯЕТ ЗА СОБОЙ ПРАВО ВНОСИТЬ ИЗМЕНЕНИЯ В КОНСТРУКЦИЮ И ПРИНЦИПИАЛЬНУЮ СХЕМУ ИЗДЕЛИЯ, НЕ УХУДШАЮЩИЕ ЕГО ХАРАКТЕРИСТИК.

Вся текстовая информация, фотографии продукции, представленные в каталоге, под торговой маркой Патриот являются объектом авторского права компании Джи Ти, ООО. Любое использование фотографий, текстов, логотипа на территории РФ и стран СНГ без письменного разрешения компании Джи Ти, ООО запрещено.

2014 © Patriot™, Patriot Garden®, Patriot Power®, GT LLC, Гарден Трейдинг ООО.

ЦЕНТРАЛЬНЫЙ ОФИС:

Мироновская улица, дом 25
105318, Москва, Россия
Телефон: 8 (495) 775-02-20

ЦЕНТРАЛЬНЫЙ СЕРВИС:

ул. 1-ая Фрезерная, дом 2/1 строение 1
109202, Москва, Россия
Телефон: 8 (495) 673-68-98 местный 598
service@onlypatriot.com